

**Gamma cottura modulare  
thermaline 90 - Base Ref/Freezer, +8-22°  
C, 2 cassette, 1 lato operatore L=  
1000mm H 550**

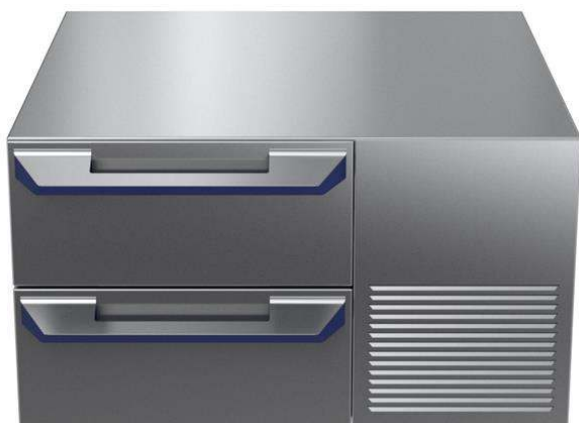
ARTICOLO N° \_\_\_\_\_

MODELLO N° \_\_\_\_\_

NOME \_\_\_\_\_

SIS # \_\_\_\_\_

AIA # \_\_\_\_\_



589344 (MC6ADAJOBO)

Base Ref/Freezer, +8-22°, 2  
cassetti - 1 lato operatore -  
L= 1000mm

## Descrizione

### Articolo N° \_\_\_\_\_

Base refrigerata con 2 cassette, per funzionare sia come frigo che come freezer, con una temperatura da -22°C a +8°C. Costruita in acciaio inox AISI 304 (in 1.4301) con guide antiribaltamento per ospitare bacinelle GN 1/1. Unità refrigerata incorporata. Priva di CFC (tipo di gas refrigerante ecologico: R404a - con schiumatura in ciclopentano). Costruzione della superficie piana e liscia, per una facile pulizia. Manopole in metallo con impugnatura in silicone antiscivolo per una migliore presa e una facile pulizia. Protezione all'acqua IPX5. Configurazione: monoblocco, 1 lato operatore.

## Caratteristiche e benefici

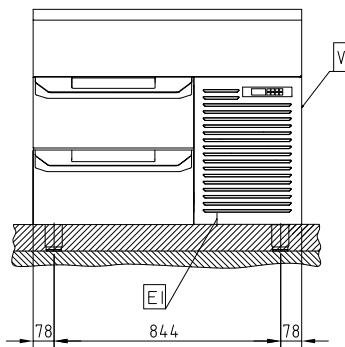
- Guide antiribaltamento per contenitori GN 1/1.
- Apparecchiatura in grado di operare sia come frigorifero che come freezer con un range di temperatura da -22 a +8°C
- Protezione all'acqua IPX5.
- Tutti i componenti principali possono essere facilmente accessibili dal fronte.
- Manopole in metallo con impugnatura in silicone incastonato per un più facile utilizzo e pulizia. Il loro particolare disegno previene l'infiltrazione di liquidi all'interno dell'apparecchiatura.
- Unità costruita secondo secondo le norme DIN 18860\_2 con 70 millimetri di zoccolo.
- Progettata per l'installazione sul blocco di cottura modulare.

## Costruzione

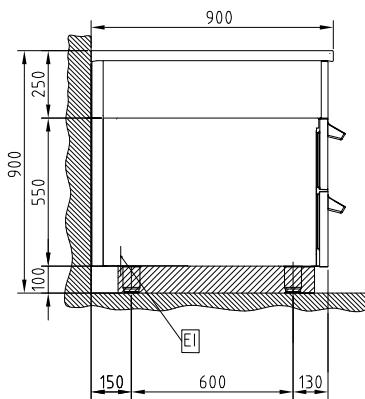
- Compressore incorporato.
- Privo di CFC (refrigerante tipo: R404a, - schiumatura: ciclopentano).
- Tutte le superfici sono costruite evitando il più possibile zone di accumulo dello sporco per facilitare le operazioni di pulizia.

Approvazione: \_\_\_\_\_

Fronte

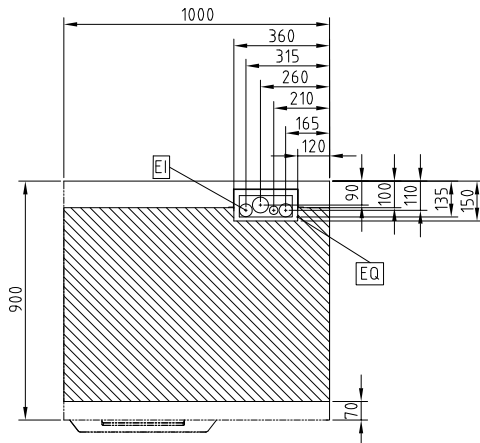


Lato



EI = Connessione elettrica

Alto


**Elettrico**
**Tensione di alimentazione:**

589344 (MC6ADAJOBO) 230 V/1N ph/50 Hz

**Potenza installata max:**

0.67 kW

**Watt totali:**

0.67 kW

**Informazioni chiave**
**Capacità lorda:**
**Dimensioni esterne,**

larghezza: 1000 mm

**Dimensioni esterne,**

profondità:

900 mm

**Dimensioni esterne, altezza:**

550 mm

**Peso netto:**

100 kg

**N° cassetti**

2

**Dati refrigerazione**
**Potenza compressore:**
**Temperatura minima di**

funzionamento:

8 °C

**Temperatura massima di**

funzionamento:

-22 °C

**Tipo di sbrinamento:**

Elettrico

**[NOT TRANSLATED]**
**Consumo di corrente:**

3.2 Amps

**Tipo di refrigerante:**

R404A

**Potenza refrigerante:**

0 W

**Peso refrigerante:**

130 g

### Accessori opzionali

- Pannello laterale in acciaio inox (12.5 mm), installazione a isola, 900x800mm PNC 912511
- Zoccolatura frontale in acciaio inox da 1000 mm PNC 912600
- Zoccolatura laterale in acciaio inox, sx e dx per installazione a isola, 900mm PNC 912621
- Zoccolatura laterale in acciaio inox, sx e dx per installazione contro parete, 900mm PNC 912624
- Zoccolatura laterale in acciaio inox, sx e dx per installazione schiena contro schiena, 1800mm PNC 912627
- Zoccolatura in acciaio inox, per installazione contro parete, 1000 mm PNC 912903
- Zoccolatura in acciaio inox, per installazione a isola, 1000 mm PNC 912922
- Pannello laterale in acciaio inox sinistro (12.5 mm), installazione contro parete PNC 913102
- Pannello laterale in acciaio inox destro (12.5 mm), installazione contro parete PNC 913106
- Pannello posteriore in acciaio inox, per vani e unità, 1 lato operatore, 1000x550mm PNC 913184
- Pannello laterale in acciaio inox sinistro (12.5 mm), installazione schiena contro schiena PNC 913224
- Pannello laterale in acciaio inox destro (12.5 mm), installazione schiena contro schiena PNC 913225
- Pannello laterale rinforzato (da utilizzare solo con il piano di lavoro laterale), 900x800mm PNC 913259
- Pannello laterale rinforzato (da utilizzare solo con il piano di lavoro laterale), 900x800mm, sinistro PNC 913268
- Pannello laterale rinforzato (da utilizzare solo con il piano di lavoro laterale), 900x800mm, destro PNC 913270
- Pannello laterale rinforzato (da utilizzare solo con il piano di lavoro laterale), 900x800mm, sinistro PNC 913277
- Pannello laterale rinforzato (da utilizzare solo con il piano di lavoro laterale), 900x800mm, destro PNC 913278
- Pannello divisorio, 900x800 mm (può essere utilizzato solo tra installazioni di apparecchiature della thermaline Modulare 90 e la precedente gamma thermaline C90) PNC 913673
- Pannello laterale di copertura a filo, in acciaio inox per base refrigerata (questo pannello deve essere utilizzato come chiusura contro una parete, tra apparecchiature della gamma thermaline/ProThermetic e apparecchiature non appartenenti alla gamma thermaline, che abbiano stesse dimensioni) PNC 913692